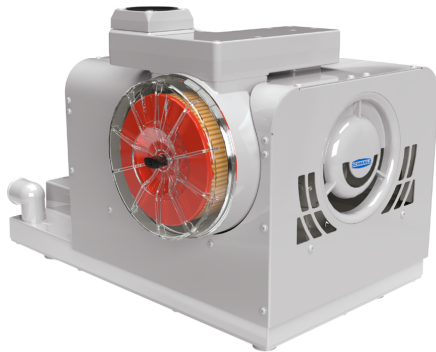
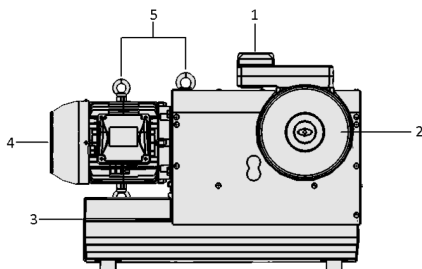


## Klauenpumpen EVE-KL

Saugvermögen von 90 m<sup>3</sup>/h bis 310 m<sup>3</sup>/h



Klauenpumpen EVE-KL



Systemaufbau Klauenpumpen EVE-KL

### Produkt-Highlights

- Trockenlaufende Vakuumpumpe mit hohem Saugvermögen und hohem Unterdruck für großflächiges Saugen von dichten und leicht porösen Werkstücken
- Durch hohen Wirkungsgrad und kompakte Bauweise bestens geeignet als zentrale Vakuumerzeugung in Maschinen und Anlagen
- Nahezu verschleißfreies, berührungsloses Wirkprinzip ermöglicht sehr lange Wartungsintervalle
- Integrierter, großvolumiger und leicht zugänglicher Saugluftfilter spart Zusatzfilter ein

### Bestellschlüssel Klauenpumpen EVE-KL

### Eignung für branchenspezifische Anwendungen

#### Anwendung

- Energieeffiziente und wartungsarme Vakuumpumpe für das Handling von großflächigen Bauteilen wie z. B. Holzplatten
- Einsatz in Bearbeitungsmaschinen als zentrale Vakuumerzeugung mit langen Wartungsintervallen
- Trockene und ölfreie Vakuumerzeugung für Umgebungen mit hohen Anforderungen an Sauberkeit und niedrige Emissionen
- Hohes Saugvermögen für Werkstücke mit rauer Oberfläche wie z. B. sägeraues Holz oder verzünderte Bleche

#### Aufbau

- Anschluss mit G2 1/2 " Innengewinde für Saugluft (1)
- Integrierter Filter mit durchsichtiger Abdeckung (2)
- Luftauslass mit integriertem Schalldämpfer (3)
- Motor (4) in unterschiedlichen Spannungsausführungen
- Ringösen (5) für sicher ausbalancierten Transport

# Klauenpumpen EVE-KL

Saugvermögen von 90 m<sup>3</sup>/h bis 310 m<sup>3</sup>/h



### 1 – Kurzbezeichnung

Code	Ausführung
EVE	EVE

### 2 – Pumpentyp

Code	Typ
KL	Klauenpumpe

### 3 – Leistungsklasse

Code	Saugvermögen in m <sup>3</sup> /h
100...300	100 bis 300

### 4 – Stromart

Code	Typ
AC3	Drehstrom

### 5 – Motortyp

Code	Region
FU	Frequenzumformer-Regelung
IE3-TYP1	EU/CN/IND
IE3-TYP2	US/CAN
IE3-TYP3	JPN/KOR/BRA
IE3-TYP4	CAN

### 6 – Produktergänzung

Code	Typ
F	Zusatzfilter

Die Klauenpumpe EVE-KL, erhältlich in drei Baugrößen für alle gängigen Netzspannungen, wird als anschlussfertiges Produkt geliefert.

Verfügbare Ersatzteile: Ersatzfilter in Papier und Polyester

## Bestelldaten Klauenpumpen EVE-KL

Typ	Artikel-Nr.
EVE-KL 100 AC3 IE3-TYP1 F	10.03.01.00683
EVE-KL 100 AC3 IE3-TYP2 F	10.03.01.00684
EVE-KL 100 AC3 IE3-TYP3 F	10.03.01.00685
EVE-KL 100 AC3 IE3-TYP4 F	10.03.01.00686
EVE-KL 100 AC3 FU	10.03.01.00843
EVE-KL 150 AC3 IE3-TYP1 F	10.03.01.00687
EVE-KL 150 AC3 IE3-TYP2 F	10.03.01.00688
EVE-KL 150 AC3 IE3-TYP3 F	10.03.01.00689
EVE-KL 150 AC3 IE3-TYP4 F	10.03.01.00690
EVE-KL 150 AC3 FU	10.03.01.00833
EVE-KL 300 AC3 IE3-TYP1 F	10.03.01.00691
EVE-KL 300 AC3 IE3-TYP2 F	10.03.01.00692
EVE-KL 300 AC3 IE3-TYP3 F	10.03.01.00693
EVE-KL 300 AC3 IE3-TYP4 F	10.03.01.00694
EVE-KL 300 AC3 FU	10.03.01.00834

## Bestelldaten Ersatzteile Klauenpumpen EVE-KL

Ersatzteile		Artikel-Nr.
FILT-EINS 197x102 PAP EVE-KL	Filtereinsatz (rund), Material Papier	10.03.01.00701
FILT-EINS 197x102 PES EVE-KL	Filtereinsatz (rund), Material Polyester	10.03.01.00702
OEL EVE-KL 1L	Öl	27.02.01.00078

## Klauenpumpen EVE-KL

Saugvermögen von 90 m<sup>3</sup>/h bis 310 m<sup>3</sup>/h

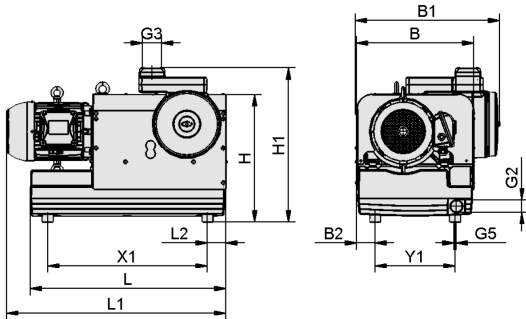
### Technische Daten Klauenpumpen EVE-KL

Typ	Spannung bei 50 Hz	Spannung bei 60 Hz	Saugvermögen (50 Hz) [m <sup>3</sup> /h]	Saugvermögen (60 Hz) [m <sup>3</sup> /h]	Nennleistung bei 50 Hz [kW]	Nennleistung bei 60 Hz [kW]	Schutzart IP	Gewicht [kg]
EVE-KL 100 AC3 FU	400-480V AC3	400-480V AC3	-	120	-	2,90	IP 55	178
EVE-KL 100 AC3 IE3-TYP1 F	-	460V - Drehstrom	100	120	2,21	2,21	IP 55	121
EVE-KL 100 AC3 IE3-TYP2 F	D230V/Y400V ±10%	YY230/Y460V ±10%	100	120	3,00	3,00	IP 55	133
EVE-KL 100 AC3 IE3-TYP3 F	D200V/Y350V ±10%	-	100	120	2,21	2,64	IP 55	131
EVE-KL 100 AC3 IE3-TYP4 F	D290V/Y500V ±10%	D330V/Y575V ±10%	100	120	3,00	3,00	IP 55	125
EVE-KL 150 AC3 FU	400-480V AC3	400-480V AC3	-	180	-	4,00	IP 55	208
EVE-KL 150 AC3 IE3-TYP1 F	-	460V - Drehstrom	150	180	3,00	3,00	IP 55	190
EVE-KL 150 AC3 IE3-TYP2 F	D230V/Y400V ±10%	-	150	180	4,00	4,00	IP 55	201
EVE-KL 150 AC3 IE3-TYP3 F	D200V/Y350V ±10%	-	150	180	3,00	3,60	IP 55	200
EVE-KL 150 AC3 IE3-TYP4 F	D290V/Y500V ±10%	D330V/Y575V ±10%	150	180	4,00	4,00	IP 55	194
EVE-KL 300 AC3 FU	400-480V AC3	400-480V AC3	-	325	-	7,50	IP 55	340
EVE-KL 300 AC3 IE3-TYP1 F	-	-	275	325	5,50	6,60	IP 55	323
EVE-KL 300 AC3 IE3-TYP2 F	D230V/Y400V ±10%	-	275	325	7,50	7,50	IP 55	328
EVE-KL 300 AC3 IE3-TYP3 F	D200V/Y350V ±10%	-	275	325	5,50	6,60	IP 55	331
EVE-KL 300 AC3 IE3-TYP4 F	D290V/Y500V ±10%	D330V/Y575V ±10%	275	325	7,50	7,50	IP 55	329

## Klauenpumpen EVE-KL

Saugvermögen von 90 m<sup>3</sup>/h bis 310 m<sup>3</sup>/h

### Konstruktionsdaten Klauenpumpen EVE-KL



EVE-KL

# Klauenpumpen EVE-KL

Saugvermögen von 90 m<sup>3</sup>/h bis 310 m<sup>3</sup>/h

## Konstruktionsdaten Klauenpumpen EVE-KL

Typ	B [mm]	B1 [mm]	B2 [mm]	G2	G3	G5	H [mm]	H1 [mm]	L [mm]	L1 [mm]	L2 [mm]	X1 [mm]	Y1 [mm]
EVE-KL 100 AC3 IE3- TYP1 F	440	537	70	G1-1/2"-IG	G2-1/2"-IG	M10-IG	431	533	735	768	70	600	300
EVE-KL 100 AC3 IE3- TYP2 F	440	537	70	G1-1/2"-IG	G2-1/2"-IG	M10-IG	431	533	735	805	70	600	300
EVE-KL 100 AC3 IE3- TYP3 F	440	537	70	G1-1/2"-IG	G2-1/2"-IG	M10-IG	431	533	735	805	70	600	300
EVE-KL 100 AC3 IE3- TYP4 F	440	537	70	G1-1/2"-IG	G2-1/2"-IG	M10-IG	431	533	735	799	70	600	300
EVE-KL 100 AC3 FU	440	537	70	G1-1/2"-IG	G2-1/2"-IG	M10-IG	431	533	735	847	70	600	300
EVE-KL 150 AC3 IE3- TYP1 F	440	537	70	G1-1/2"-IG	G2-1/2"-IG	M10-IG	478	580	735	805	70	600	300
EVE-KL 150 AC3 IE3- TYP2 F	440	537	70	G1-1/2"-IG	G2-1/2"-IG	M10-IG	478	580	735	823	70	600	300
EVE-KL 150 AC3 IE3- TYP3 F	440	537	70	G1-1/2"-IG	G2-1/2"-IG	M10-IG	478	580	735	847	70	600	300
EVE-KL 150 AC3 IE3- TYP4 F	440	537	70	G1-1/2"-IG	G2-1/2"-IG	M10-IG	478	580	735	823	70	600	300
EVE-KL 150 AC3 FU	440	537	70	G1-1/2"-IG	G2-1/2"-IG	M10-IG	478	580	735	833	70	600	300
EVE-KL 300 AC3 IE3- TYP1 F	483	580	92	G2"-IG	G2-1/2"-IG	M10-IG	541	624	808	918	71	670	300
EVE-KL 300 AC3 IE3- TYP2 F	483	580	92	G2"-IG	G2-1/2"-IG	M10-IG	541	624	808	918	71	670	300
EVE-KL 300 AC3 IE3- TYP3 F	483	580	92	G2"-IG	G2-1/2"-IG	M10-IG	541	624	808	918	71	670	300
EVE-KL 300 AC3 IE3- TYP4 F	483	580	92	G2"-IG	G2-1/2"-IG	M10-IG	541	624	808	918	71	670	300
EVE-KL 300 AC3 FU	483	580	92	G2"-IG	G2-1/2"-IG	M10-IG	541	624	808	956	71	670	300